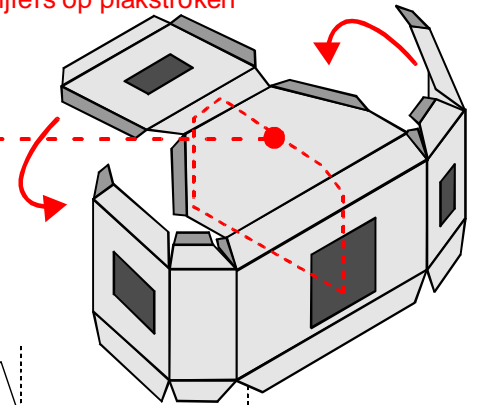
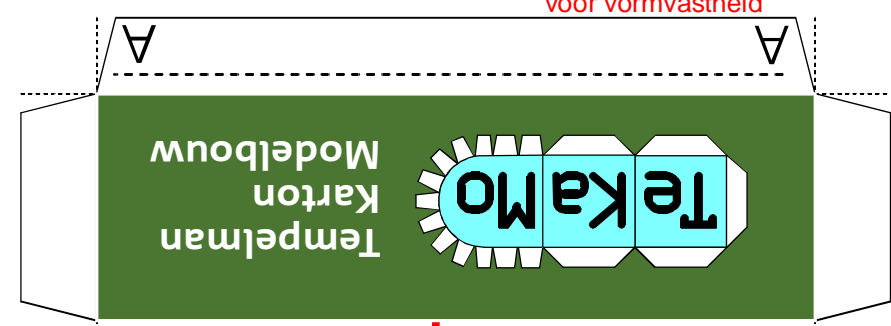


Grebbelinie mitrailleur-
kazemat Type 53.
Te zien aan de Asschater-
keerkaede bij Leusden.

aan binnenkant lijmen
voor vormvastheid

"doosje" sluiten
in volgorde van de
cijfers op plakstroken



www.grebbelinie.nl

www.grebbelinie.nl

**Behoud de Grebbelinie
als cultuur- en natuurhistorisch
monument!**

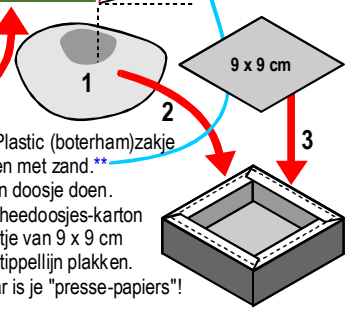
ontwerp: www.lextempelman.nl/tekamo

Deze bouwplaat
printen op
dik papier,
bv 200 grams

BENODIGDHEDEN
- schaar of (bij voorkeur)
hobby-breekmes
- heldere hobby-lijm
(niet op waterbasis)
- slijmat of dik karton
om op te snijden
- liniaal

rillen over de stippellijn langs
lineaal of driehoek met bot
(aardappelschil)mesje,
dan vouwen

** Maar kan ook
met een paar
bouten en
moeren.



(1) Plastic (boterham)zakje
vullen met zand.**
(2) In doosje doen.
(3) Theedoosjes-karton
plaatje van 9 x 9 cm
op stippellijn plakken.
Klaar is je "presse-papiers"!